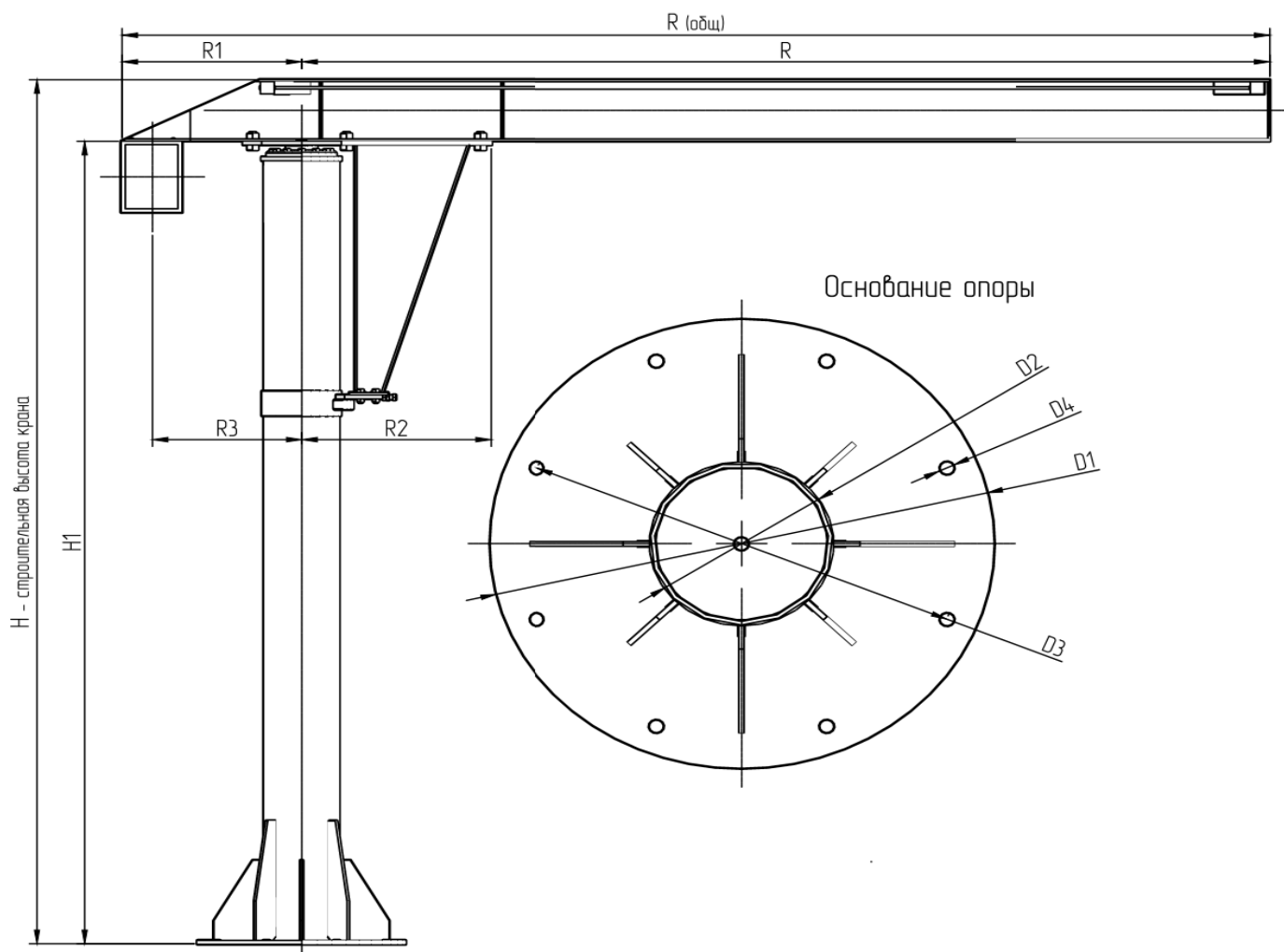


ОПРОСНЫЙ ЛИСТ НА КОНСОЛЬНЫЙ РУЧНОЙ КРАН

марки ККр, грузоподъемностью до 6,3тн.

Завод изготовитель: 000 "БЗПТО" г. Барнаул	Заказчик:
Рег. Номер опросного листа:	
Дата составления:	Приложение:



1	Грузоподъемность, тн	Q (осн)		
2	Высота подъема груза, м	H (гр)		
3	Ограничения по высоте крана, м	H		
4	Вылет консоли, м	R		
5	Радиус поворота консоли, град			
6	Комплектация тельфером	ручной	электрический	
7	Климатическое исполнение по ГОСТ 15150	У1	У2	У3
8	Температура эксплуатации, °С	от -20 °С до +40 °С		от -40 °С до +40 °С
9	ДОПОЛНИТЕЛЬНЫЕ ТРЕБОВАНИЯ:			
17.1.	Окраска крана в корпоративные цвета	17.6.	Концевые выключатели - ход тельфера	
17.2.	Освещение рабочей площадки	17.7.	Концевые выключатели - поворот консоли	
17.3.	Звонок громкого боя, световая сигнализация	17.8.	Наличие дополнительных площадок обслуживания	

КОНТАКТЫ: Общество с ограниченной ответственностью "Барнаульский завод подъемно-транспортного оборудования"
 656037, РФ, Алтайский край, г. Барнаул, пр-кт Красноармейский, д.55, пом.14 Tel: +7(385-2) 99-68-02; Web: - www.bzptо.ru; E-mail: - office@bzptо.ru; ИНН 2222857537; КПП 222401001; ОГРН 1172225015610;
СЕРТИФИКАТЫ СООТВЕТСТВИЯ: серийный выпуск подъемно-транспортного оборудования:
 № ЕАЭС RU С-RU.HB73.B.00844/23; СЕРИЯ RU №0466236. Действителен до 30.07.2028г.; № ЕАЭС RU С-RU.HB73.B.00845/23; СЕРИЯ RU №0474257. Действителен до 30.07.2028г.; Регистрационный номер РОСС RU.32001.04ИБФ1.ОСП28.35958; Действителен до 06.07.2026.; Регистрационный номер РОСС RU.32001.04ИБФ1.ОСП28.35959; Действителен до 06.07.2026.
 Коммерческий отдел - Tel: +7(385-2) 99-68-03; E-mail: sale@bzptо.ru.