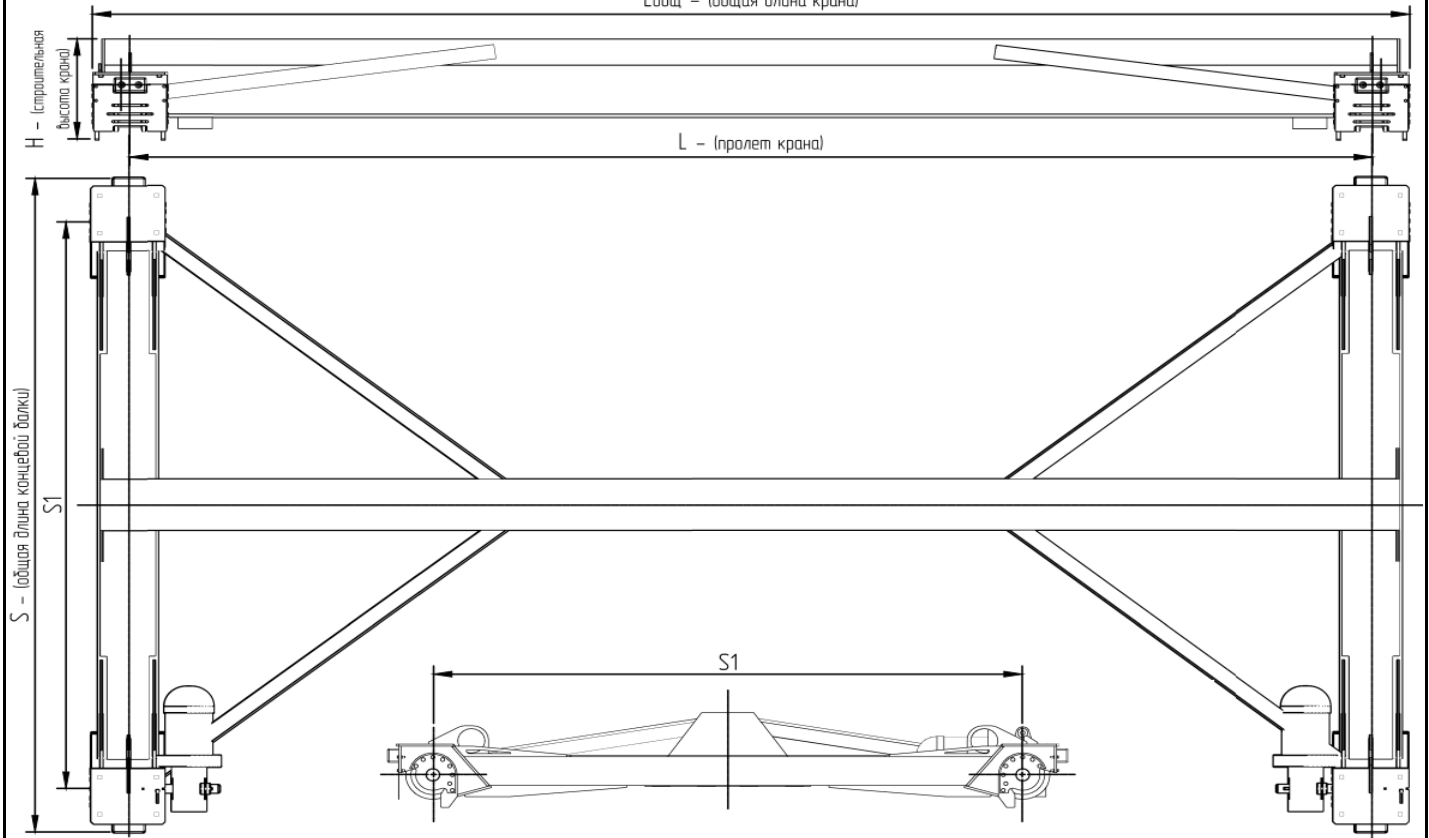


ОПРОСНЫЙ ЛИСТ НА КРАНЫ МОСТОВЫЕ ОДНОБАЛОЧНЫЕ ЭЛЕКТРИЧЕСКИЕ ОПОРНОГО ТИПА

марки КМЭП, грузоподъемностью до 20тн.

Завод изготовитель: ООО "БЗПТО" г. Барнаул	Заказчик:
Рег. Номер опросного листа:	
Дата составления:	Приложение:

L_{общ} - (общая длина крана)



1	Грузоподъемность, тн	Q (ном)			
2	Пролет крана, м	L			
3	Общая длина крана - (не более), м	L (общ)			
4	Высота крана, (не более), мм	H			
5	Высота подъема груза, м	H (общ)			
6	Тип подкранового рельса, ширина головки рельса (квадрата), мм				
7	Группа режима работы крана по ИСО 4301/1	A2	A3	A4	A5
8	Климатическое исполнение по ГОСТ 15150	У1	У2	У3	
9	Температура эксплуатации, °С	от -20°С до +40°С		от -40°С до +40°С	
10	Исполнение крана	общепромышленное		пожаробезопасное	
11	Скорость передвижения крана (частотное регулирование), м/мин				
12	Скорость передвижения тельфера (частотное регулирование), м/мин				
13	Скорость подъема груза (стандартное исполнение), м/мин				
14	Способ управления краном	подвесной пульт		радиоуправление	
15	ДОПОЛНИТЕЛЬНЫЕ ТРЕБОВАНИЯ:				
15.1	Окраска крана в корпоративные цвета	15.6	Звонок громкого боя, световая сигнализация		
15.2	Ограничитель предельного груза	15.7	ПЗСК - прибор защиты от столкновения кранов		
15.3	Малая строительная высота крана	15.8	Концевые выключатели - ход крана		
15.4	Малая строительная высота тельфера	15.9	Концевые выключатели - ход тельфера		
15.5	Освещение рабочей площадки	15.10	Наличие проходных галерей вдоль моста крана		

КОНТАКТЫ: Общество с ограниченной ответственностью "Барнаульский завод подъемно-транспортного оборудования"
 656037, РФ, Алтайский край, г. Барнаул, пр-кт Красноармейский, д.55, пом.14 Tel: +7(385-2) 99-68-02; Web: - www.bzpto.ru; E-mail: - office@bzpto.ru; ИНН 2222857537; КПП 222401001; ОГРН 1172225015610;

СЕРТИФИКАТЫ СООТВЕТСТВИЯ: серийный выпуск подъемно-транспортного оборудования:

№ ЕАЭС RU С-RU.HB73.B.00844/23; СЕРИЯ RU №0466236. Действителен до 30.07.2028г.; № ЕАЭС RU С-RU.HB73.B.00845/23; СЕРИЯ RU №0474257. Действителен до 30.07.2028г.; Регистрационный номер РОСС RU.32001.04ИБФ1.ОСП28.35958; Действителен до 06.07.2026.; Регистрационный номер РОСС RU.32001.04ИБФ1.ОСП28.35959; Действителен до 06.07.2026.

Коммерческий отдел - Tel: +7(385-2) 99-68-03; E-mail: sale@bzpto.ru.