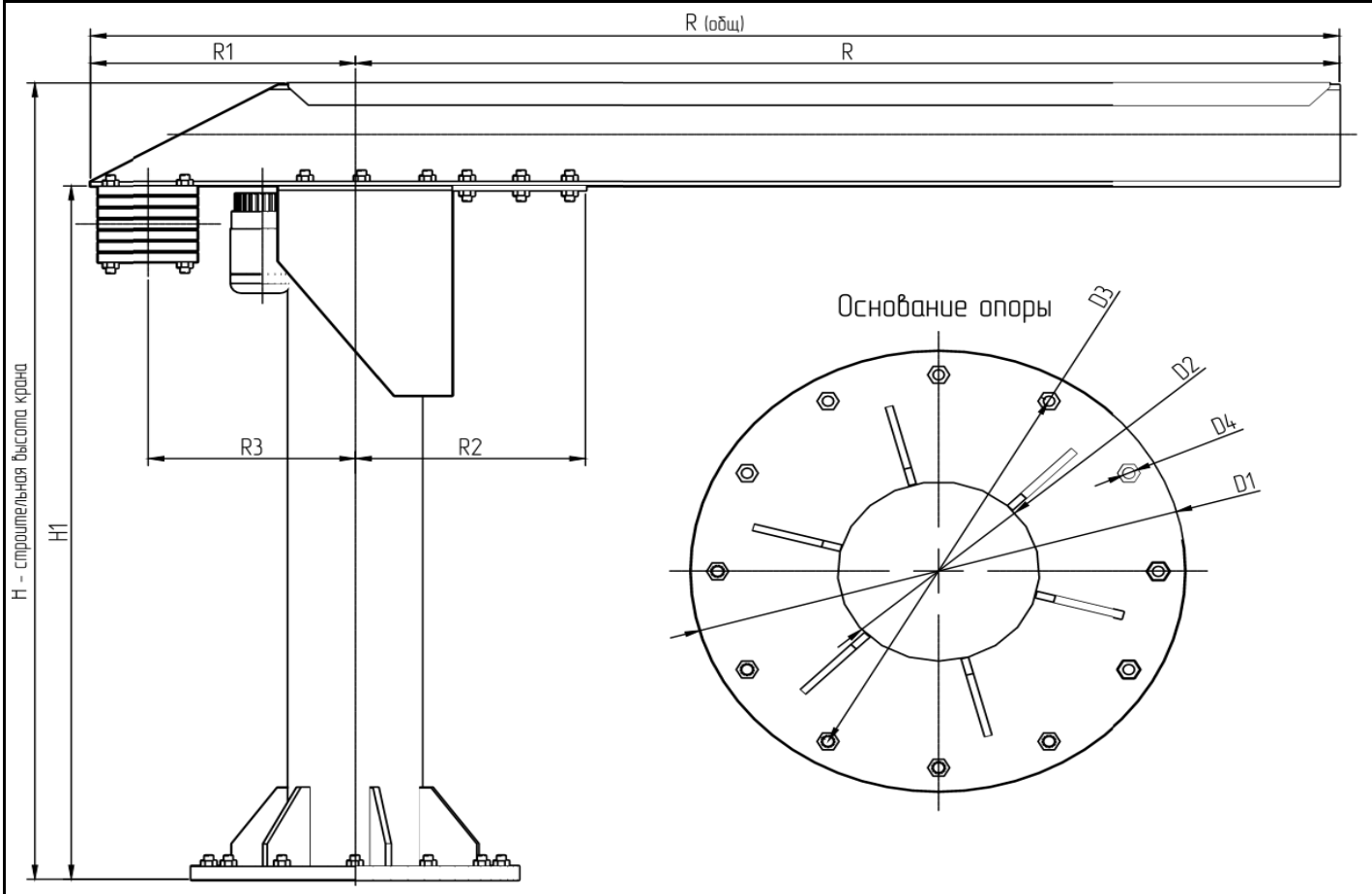


## ОПРОСНЫЙ ЛИСТ НА КОНСОЛЬНЫЙ ЭЛЕКТРИЧЕСКИЙ КРАН

марки ККр, грузоподъемностью до 6,3тн.

Завод изготовитель: <b>ООО "БЗПТО" г. Барнаул</b>	Заказчик:
Рег. Номер опросного листа:	
Дата составления:	Приложение:



1	Грузоподъемность, тн	Q (осн)	
2	Высота подъема груза, м	H (гр)	
3	Ограничения по высоте крана, м	H	
4	Вылет консоли, м	R	
5	Радиус поворота консоли, град		
6	Комплектация тельфером	ручной	электрический
7	Группа режима работы крана по ИСО 4301/1	A2	A3 A4 A5
8	Климатическое исполнение по ГОСТ 15150	У1	У2 У3
9	Температура эксплуатации, °С	от -20 °С до +40 °С от -40 °С до +40 °С	
10	Скорость поворота консоли (частотное регулирование), об/мин		
11	Скорость передвижения тельфера (частотное регулирование), м/мин		
12	Скорость подъема груза, м/мин	основной:	вспомогательный:
13	Способ управления краном	кабина	подвесной пульт радиоуправление
14	Привод питания крана	кабельный	троллейный кабельный барабан
15	Штормовые захваты		электрические механические
16	<b>ДОПОЛНИТЕЛЬНЫЕ ТРЕБОВАНИЯ:</b>		
16.1.	Окраска крана в корпоративные цвета	16.5.	Концевые выключатели - на поворот консоли
16.2.	Ограничитель предельного груза	16.6.	Концевые выключатели - ход тельфера
16.3.	Освещение рабочей площадки	16.7.	Наличие проходных галерей на консоли крана
16.4.	Звонок громкого боя, световая сигнализация	16.8.	Наличие дополнительных площадок обслуживания

**КОНТАКТЫ:** Общество с ограниченной ответственностью "Барнаульский завод подъемно-транспортного оборудования"  
 656037, РФ, Алтайский край, г. Барнаул, пр-кт Красноармейский, д.55, пом.14 Tel: +7(385-2) 99-68-02; Web: - www.bzpto.ru; E-mail: - office@bzpto.ru; ИНН 2222857537; КПП 222401001; ОГРН 1172225015610;

**СЕРТИФИКАТЫ СООТВЕТСТВИЯ:** серийный выпуск подъемно-транспортного оборудования:  
 № ЕАЭС RU С-RU.НВ73.В.00844/23; СЕРИЯ RU №0466236. Действителен до 30.07.2028г.; № ЕАЭС RU С-RU.НВ73.В.00845/23; СЕРИЯ RU №0474257. Действителен до 30.07.2028г.; Регистрационный номер РОСС RU.32001.04ИБФ1.ОСП28.35958; Действителен до 06.07.2026.; Регистрационный номер РОСС RU.32001.04ИБФ1.ОСП28.35959; Действителен до 06.07.2026.

Коммерческий отдел - Tel: +7(385-2) 99-68-03; E-mail: sale@bzpto.ru.